



Република Србија
ОПШТИНСКА УПРАВА
Пожега
Број: 404-3-56/2018
Датум: 03.09.2018.године
П О Ж Е Г А

ПРЕДМЕТ: Питања и одговори везани за јавну набавку 1.3.16/2018–
Реконструкција крова на згради ОШ „Петар Лековић“ Пожега.

Потенцијални понуђач тражио је следеће информације и појашњења конкурсне документације дана 30. августа 2018. године у 11:00 часова путем маила.

ПРЕДМЕТ: Захтев за додатним информацијама и појашњењем конкурсне документације бр. 1.3.16/2018

ПИТАЊЕ бр.1

Потребно је дати појашњење предмера тендерске документације у тачки 2.први став „Набавка и израда кровне конструкције од чамове грађе, заштићене од инсеката и труљења по новом решењу пројекта (хоризонтална пројекција).

1. Шта је дато у новом решењу пројекта?
2. Да ли је исти кров као постојећи?
3. Да ли се дашча кров и поставља фолија?
4. Да ли се може видети нови пројекат?

ОДГОВОР НА ПИТАЊЕ бр.1

Као прилог биће објављен технички опис, скица постојећег стања крова и новопроектваног крова из прилога можете видети одговоре на ваша питања.

PREDLOG
REKONSTRUKCIJE KROVA
OSNOVNE SKOLE "PETAR LEKOVIC" U POZEGI

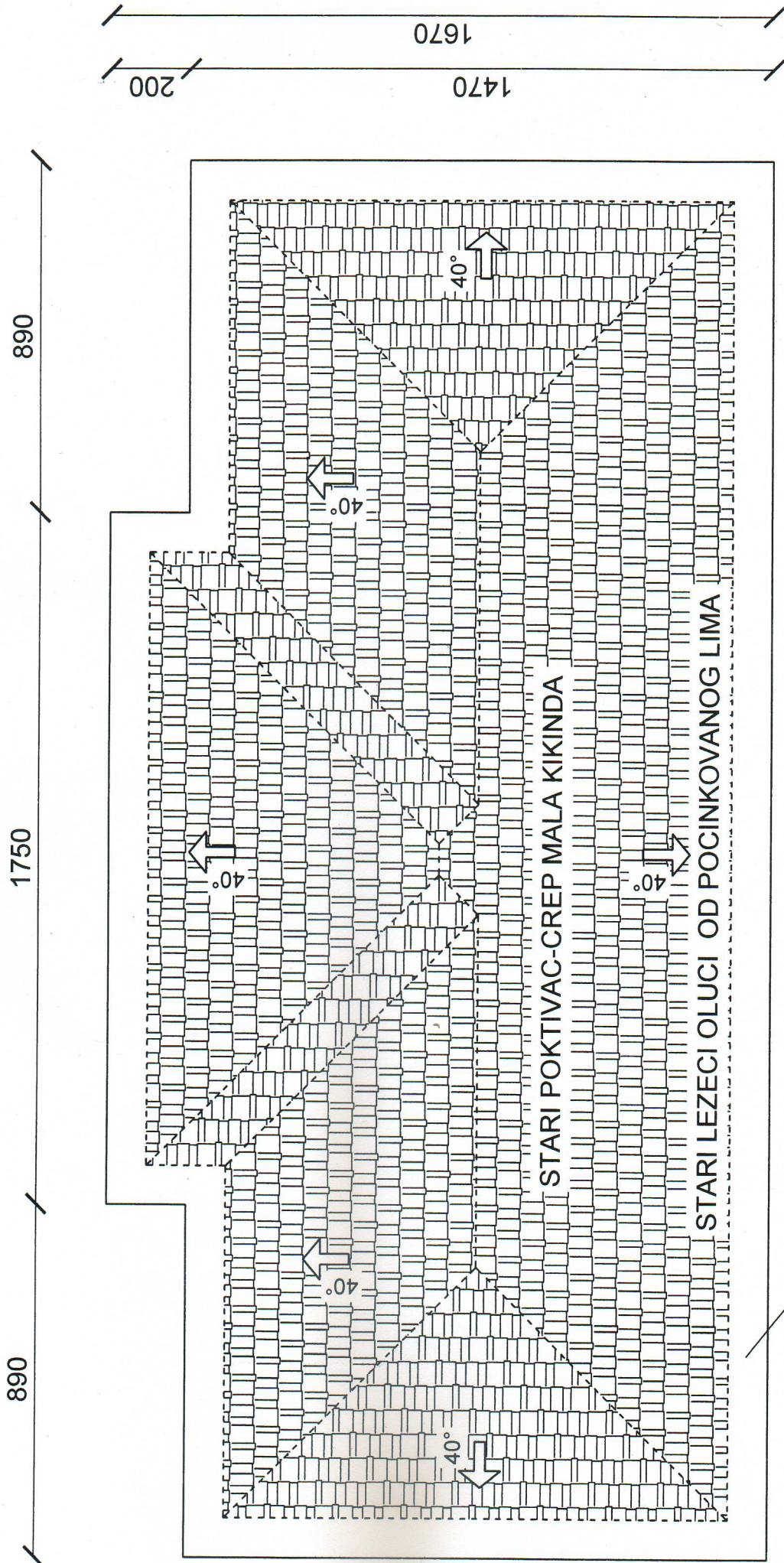
TEHNICKI OPIS

Na zahtev investitora izvršio sam pregled postojeće krovne konstrukcije, krovnog pokrivača, limenih opslona i oluka na Osnovnoj školi "PETAR LEKOVIC" u Pozeži pa na osnovu uvida na licu mesta konstatovao sam sledeće

Osnovna škola je građena davnih pedesetih godina prošlog veka i da je krovna konstrukcija u jako lošem stanju zbog visegodišnjeg izlaganja insektima i delimičnom prokisanjavanju gradnja je istrunula, delimično ispucala i sklona je rušenju. Crep je u velikom procentu se isprljustao, falcovi za odvod vode su otpali i nema dobrog preklapanje a crepova pa voda prilikom padanja kise sa vetrom ulazi između crepova i kvazi tavanjsku konstrukciju. Opsivni limovi na betonskom krovnom vencu, uvalma kao i lezeci horizontalni oluci su od nebojenog pocinkovanog lima koji je oksidirao na mnogo mesta protrulio a na spojevima razdvojen .

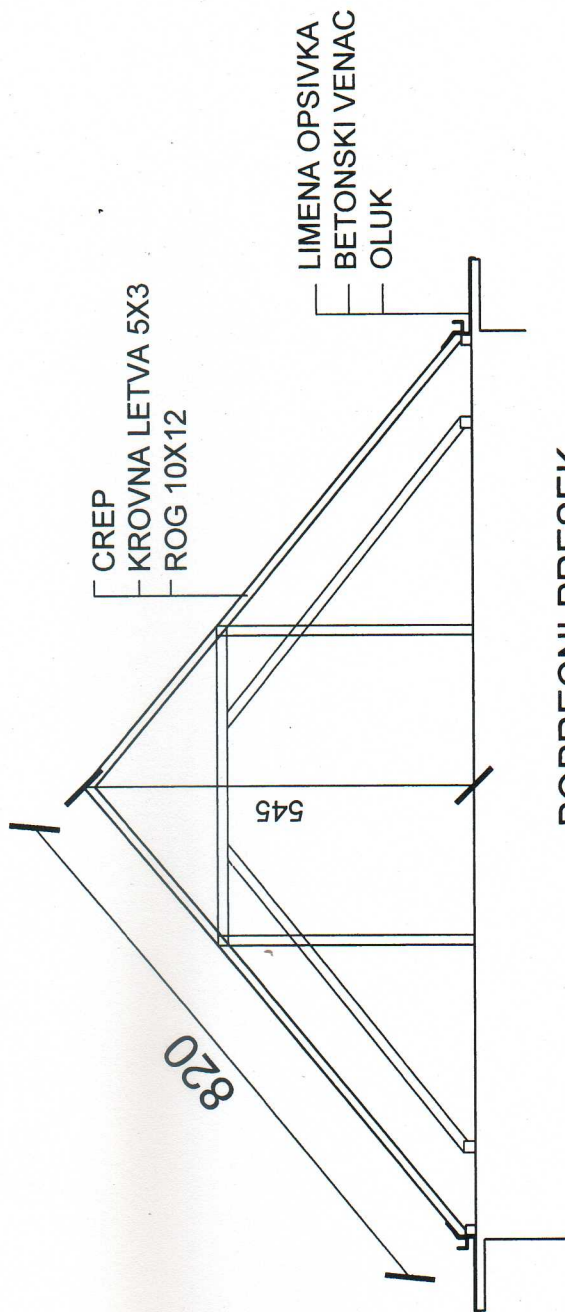
Na osnovu pregledanog potrebno je u što kraćem periodu izvršiti rekonstrukciju kompletnog krova tako što bi se zamenila cela krovna konstrukcija novom drvenom gradnjom, pokrivač od crepa da se zameni pokrivačem od Tr pocinkovanog plastificiranog lima sa filcom protiv kondenza uz smanjenje nagiba krovnih ravni sa postojećih 40° na 17° radi smanjenja krovnih površina. Oluci i sve druge opslone koje su od nebojenog pocinkovanog lima da se urade od plastificiranog pocinkovanog lima u boji kao pokrivač.

Izvođenjem ovih radova na objektu Osnovne škole "PETAR LEKOVIC" objektu bi se produžio vek korisćenja maksimalno obzirom da su zidovi i međuspratne tavanioce u odličnom stanju.

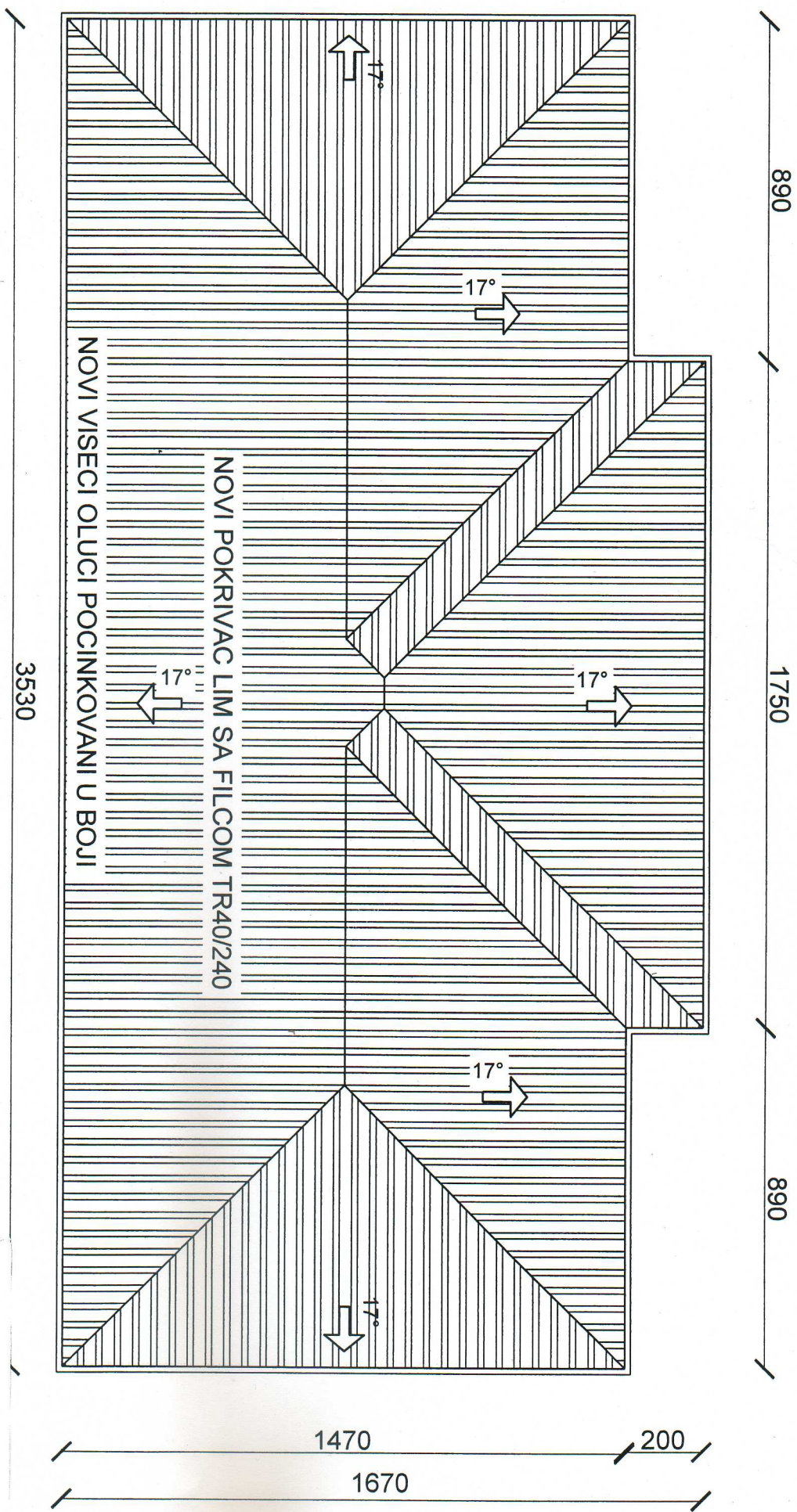


BETONSKI VENAC OPSIVEN POCINKOVANIM LIMOM

OSNOVA POSTOJECEG
KROVA



POPRECNI PRESEK
 POSTOJECEGA KROVA



NOVI VISECI OLUCI POCINKOVANI U BOJI
 NOVI POKRIVAC LIM SA FILCOM TR40/240

OSNOVA

3530

1470

200

1670

890

1750

890

17°

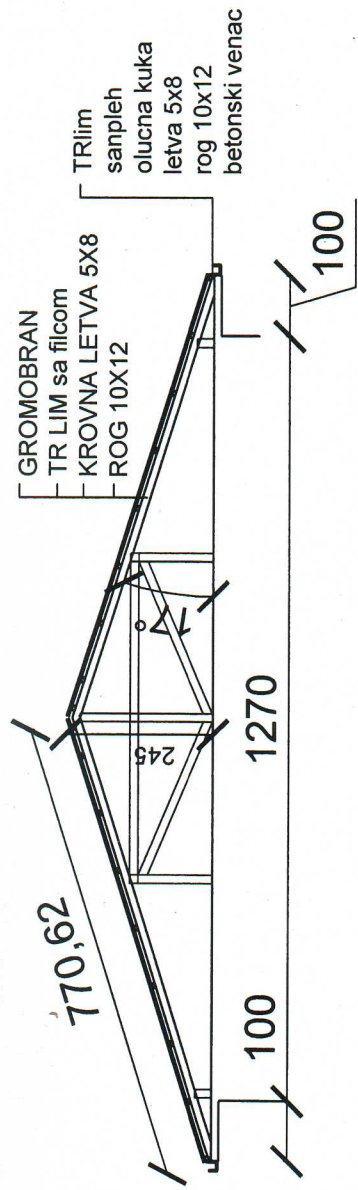
17°

17°

17°

17°

17°



POPRECNI PRESEK
REKONSTRUISANOG KROVA